

Инна РЕБАНЕ

ВЛИЯНИЕ СХЕМЫ ИЗМЕРЕНИЯ НА ЗАВИСЯЩИЕ ОТ ВРЕМЕНИ (ПЕРЕХОДНЫЕ) СПЕКТРЫ

(Представил В. Хижняков)

Переходные спектры резонансного вторичного свечения (РВС) зависят не только от свойств вещества и взаимодействия света с веществом, но и от характеристик возбуждающего импульса и способа измерения [1-7]. Данная работа посвящена расчету сглаженных переходных спектров РВС примесного центра с сильным электрон-фононным взаимодействием при использовании двух разных схем измерения.

Первая схема измерения переходного спектра РВС содержит диспергирующую систему (спектральный прибор) и расположенный за ней точечный детектор фотонов (идеальный счетчик Гляубера), снабженный мгновенно срабатывающим временным затвором (рис. 1, а). Во второй схеме измерения временной затвор расположен перед спектральным прибором, имеющим предельно хорошее спектральное разрешение (рис. 1, б). Таким образом, эти схемы различаются расположением временного затвора относительно спектрального прибора. В первой схеме измерения как спектральное, так и временное разрешение определяется спектральным разрешением спектрального прибора η , во второй — длительностью пропускания света ΔT через временной затвор (см. ниже).

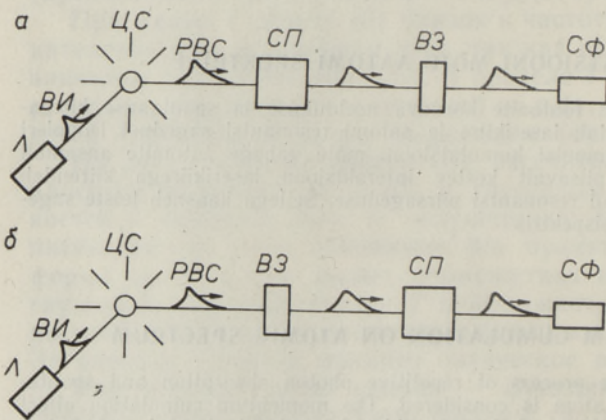


Рис. 1. Две схемы измерения переходного спектра РВС: Л — лазер, ВИ — возбуждающий импульс, ЦС — центр свечения, СП — спектральный прибор, ВЗ — временной затвор, СФ — счетчик фотонов.

В первой схеме измерения переходный спектр $I_1(\Omega, \eta, t)$, определяемый скоростью счета фотонов счетчиком Гляубера в момент времени $t + \tau_0$ (τ_0 — время пролета фотонов от излучателя до счетчика) при настройке спектрального прибора на частоту Ω со спектральным разрешением η , описывается следующей формулой [1]:

$$I_1(\Omega, \eta, t) = \int_{-\infty}^t dt_1 dt'_1 \exp[i\Omega(t'_1 - t_1)] C(t - t_1, t - t'_1) \times$$

$$\times \int_{-\infty}^{t_1} dt_2 \int_{-\infty}^{t'_1} dt'_2 a(t'_1 - t_1, t'_1 - t'_2, t_1 - t_2) S(t_2, t'_2). \quad (1)$$

Здесь $a(t'_1 - t_1, t'_1 - t'_2, t_1 - t_2)$ — трехвременная корреляционная функция вещества, $S(t_2, t'_2)$ — корреляционная функция возбуждающего светового излучения, $C(t - t_1, t - t'_1)$ — корреляционная функция регистрации спектрального прибора. Функция $S(t_2, t'_2)$ заметно отличается от нуля в области $|t_2|, |t'_2| \sim \Delta^{-1}$ (Δ — спектральная ширина возбуждающего импульса), а функция $C(t - t_1, t - t'_1)$ — в области $t - t_1, t - t'_1 \sim \eta^{-1}$. Время Δ^{-1} определяет длительность когерентного возбуждающего импульса, а η^{-1} есть характерное время когерентности волн, прошедших диспергирующую систему. Оно определяет временной интервал $(t - \eta^{-1}, t)$ излучения фотонов, зарегистрированных счетчиком в момент $t + \tau_0$. За начало отсчета времени принят момент прохождения центра максимумом возбуждающего светового импульса.

Во второй схеме измерения переходный спектр $I_2(\Omega, \Delta T, T)$, определяемый суммой отсчетов идеального счетчика во всем промежутке $t \in (-\infty, \infty)$ при среднем времени $T + \tau'_0$ пропускания света через затвор (τ'_0 — время пролета фотонов от излучателя до затвора), длительности пропускания света ΔT через затвор и при настройке спектрального прибора на частоту Ω (с предельно хорошим спектральным разрешением η), описывается следующей формулой [7]:

$$I_2(\Omega, \Delta T, T) = \int_{-\infty}^{\infty} dt_1 \int_{-\infty}^{\infty} dt'_1 \exp[i\Omega(t'_1 - t_1)] g(T - t_1, T - t'_1) \times \\ \times \int_{-\infty}^{t_1} dt_2 \int_{-\infty}^{t'_1} dt'_2 a(t'_1 - t_1, t'_1 - t'_2, t_1 - t_2) S(t_2, t'_2), \quad (2)$$

где $g(T - t_1, T - t'_1)$ — корреляционная функция пропускания света затвором, существенно отличная от нуля в области $|t_1 - T|, |t'_1 - T| \sim \Delta T$.

Рассмотрим переходные спектры РВС в следующей модели примесного центра: электронно-колебательные состояния центра описываются в адиабатическом приближении; как исходные, так и конечные состояния относятся к основному электронному уровню, а в качестве промежуточного учитывается лишь один возбужденный (резонансный) невырожденный электронный уровень. Используется также приближение Кондона и предполагается, что возбужденный электронный уровень в условиях теплового равновесия остается пустым. Тогда

$$a(t'_1 - t_1, t'_1 - t'_2, t_1 - t_2) = |M_1 M_2|^2 \exp[-\gamma(t_1 - t_2 + t'_1 - t'_2)/2] \times \\ \times \langle \exp[iH_1(t_1 - t_2)] \exp[iH_0(t'_1 - t_1)] \exp[-iH_1(t'_1 - t'_2)] \rangle \times \\ \times \exp[-iH_0(t'_2 - t_2)]_0, \quad (3)$$

где M_1, M_2 — электронные матричные элементы для поглощения и излучения, H_0, H_1 — колебательные гамильтонианы основного и возбужденного электронных состояний, $\langle \dots \rangle_0 \equiv \text{Sp}(\rho_0 \dots)$ — знак квантово-статистического усреднения по колебаниям, $\rho_0 = \exp(-H_0/kT) / \text{Sp}[\exp(-H_0/kT)]$ — колебательная матрица плотности в основном электронном состоянии, γ — константа радиационного затухания возбужденного электронного состояния.

Переходный спектр зависит также от характеристик возбуждения и регистрации, определяемых функциями $S(t_2, t'_2)$, $C(t - t_1, t - t'_1)$ и $g(T - t_1, T - t'_1)$. Выберем эти функции в следующем виде:

$$S(t_2, t'_2) = S_0 \exp\{i\omega_0(t_2 - t'_2) - (\Delta^2/2) [(t_2 - t'_2)^2 + (t_2 + t'_2)^2]\}, \quad (4)$$

$$C(t-t_1, t-t'_1) = C_0 \exp\{-\frac{\eta^2}{2} [(t'_1-t_1)^2 + (2t-t_1-t'_1)^2]\}, \quad (5)$$

$$g(T-t_1, T-t'_1) = g_0 \exp\{-(2\Delta T^2)^{-1} [(t'_1-t_1)^2 + (2T-t_1-t'_1)^2]\}. \quad (6)$$

Здесь ω_0 определяет среднюю частоту возбуждающего импульса, формула (4) соответствует возбуждению одиночным когерентным импульсом, т. е. длительность возбуждения $\delta t = \Delta^{-1}$.

Предположим, что взаимодействие оптических электронов с фонами является сильным, т. е. стоксовы потери и ширины спектров поглощения и люминесценции велики по сравнению со средней частотой колебаний $\bar{\omega}$. Тогда суммарная ширина переходного спектра σ будет велика по сравнению с $\bar{\omega}$. Найдем переходные спектры РВС для времен $t, T \gg \bar{T} = 2\pi/\bar{\omega}$ (\bar{T} — средний период колебаний). В случае больших стоксовых потерь представляют интерес соотношения $\Delta T^{-1} \gg \bar{\omega}$ и $\eta \gg \bar{\omega}$, позволяющие получить быстрые изменения переходных спектров во времени (в этом случае функции $g(T-t_1, T-t'_1)$ и $C(t-t_1, t-t'_1)$ имеют хорошую временную локализацию). С другой стороны, получаемое спектральное разрешение достаточно для исследования формы сглаженного спектра ($\eta, \Delta T^{-1} \ll \sigma$). Естественно, что этот спектр может значительно меняться в области времен $t, T \sim \bar{T}$, если только длительность возбуждения δt также достаточно мала. Поэтому предположим еще, что $\Delta \gg \bar{\omega}$. В таком случае в рассматриваемой области $t, T \gg \bar{T} \gg \delta t$ мы будем иметь дело с послесвечением, т. е. с горячей и обычной люминесценцией.

Конкретизируем модель электронно-колебательной системы: колебания будем считать гармоническими, а разность адиабатических потенциалов V возьмем в линейном по смещению ядер приближении:

$$H_0 = \frac{1}{2} \sum_j \left(-\frac{\partial^2}{\partial x_j^2} + \omega_j^2 x_j^2 \right),$$

$$V = V_0 + \sum_j e_j x_j. \quad (7)$$

Здесь ω_j и x_j — частота и координата нормального колебания j .

Введем более удобные переменные интегрирования:

$$\mu = t'_1 - t_1, \quad z = t'_2 - t_2, \quad y = -(t_2 + t'_2), \quad (8)$$

для первой схемы $v = t - (t_1 + t'_1)/2$, а для второй — $v = T - (t_1 + t'_1)/2$.

С учетом отмеченных выше соотношений ($\Delta, \eta, \Delta T^{-1} \gg \bar{\omega}$) корреляционная функция вещества равна (для первой схемы измерения см. [8])

$$a(\mu, z, y, v) = |M_1 M_2|^2 \exp(-\gamma t) \exp[-i\mu(\omega_L + 2S_t) + izV_0 + m_t \mu z - m(\mu^2 + z^2)/2], \quad (9)$$

где

$$S_t = \sum_j (e_j/\omega_j)^2 \cos \omega_j t/2,$$

$$m_t = \sum_j (e_j^2/\omega_j) \left(\bar{n}_j + \frac{1}{2} \right) \cos \omega_j t, \quad (10)$$

$$\bar{n}_j = [\exp(\omega_j/kT) - 1]^{-1},$$

$m = m_0$, $\omega_L = V_0 - 2S$ — частота максимума спектра обычной люминесценции, $S \equiv S_0$ — стоксовы потери (здесь $S \gg \bar{\omega}$).

Корреляционная функция бещества (3) для второй схемы измерения получается заменой t на T .

В новых переменных интегрирования формулы для переходных спектров РВС принимают следующий вид:

$$I_1(\Omega, \eta, t) = \int_{-\infty}^{\infty} \int_{-\infty}^{\infty} \int_{-\infty}^{\infty} d\mu \, dy \, dz \int_{|\mu|/2}^{\infty} dv \, S_0 \exp[-i\omega_0 z - \Delta^2(z^2 + y^2)/2] \times \\ \times C_0 \exp[-\eta^2(\mu^2 + 4v^2)/2] a(\mu, z, y, v), \quad (11)$$

$$I_2(\Omega, \Delta T, T) = \int_{-\infty}^{\infty} \int_{-\infty}^{\infty} \int_{-\infty}^{\infty} d\mu \, dy \, dz \, dv \, S_0 \exp[-i\omega_0 z - \Delta^2(z^2 + y^2)/2] \times \\ \times g_0 \exp[-(\mu^2 + 4v^2)/2\Delta T^2] a(\mu, z, y, v). \quad (12)$$

Здесь учтено, что актуальные значения $|y|$ и $|z|$ гораздо меньше, чем t и T . Поэтому пределы интегрирования по y и z можно принять $\pm\infty$.

Переходный спектр для первой схемы измерения был вычислен в [1]*; он равен

$$I_1(\Omega, \eta, t) = \pi S_0 C_0 |M_1 M_2|^2 \Delta^{-1} \exp(-\gamma t) \kappa(\omega_0) \int_{-\infty}^{\infty} d\mu \int_{|\mu|/2}^{\infty} dv \exp[-2\eta^2 v^2 + \\ + i\mu(\Omega - \omega_t) - \mu^2 \bar{\sigma}_t^2 / 2], \quad (13)$$

где

$$\omega_t = \omega_L + 2S_t + (\omega_0 - V_0) m_t / (m + \Delta^2), \quad (14)$$

$$\bar{\sigma}_t^2 = m + \eta^2 - m_t^2 / (m + \Delta^2), \quad (15)$$

$$\kappa(\omega_0) = (m + \Delta^2)^{-1/2} \exp[-(\omega_0 - V_0)^2 / 2(m + \Delta^2)] \quad (16)$$

— спектр поглощения.

Используя формулы (9) и (12), получаем переходный спектр РВС для второй схемы измерения:

$$I_2(\Omega, \Delta T, T) = \pi^2 S_0 g_0 |M_1 M_2|^2 \Delta T \Delta^{-1} \sigma_T^{-1} \exp(-\gamma T) \kappa(\omega_0) \times \\ \times \exp[-(\Omega - \omega_T)^2 / 2\sigma_T^2], \quad (17)$$

где

$$\sigma_T^2 = m + \Delta T^{-2} - m_T^2 / (m + \Delta^2). \quad (18)$$

Временное поведение спектра $I_2(\Omega, \Delta T, T)$ следующее: положение максимума спектра при $\omega_0 = V_0$ определяет функция S_T , которая описывается зависимостью конфигурационной координаты от времени в возбужденном электронном состоянии. Ширину спектра определяет функция m_T . Если дисперсия фононов Γ мала по сравнению с $\bar{\omega}$, то зависимость конфигурационной координаты от времени носит характер затухающих колебаний. В этом случае положение максимума спектра колеблется (с затуханием) вокруг частоты максимума ω_L спектра обычной люминесценции: амплитуда колебаний достигает при $T \ll \Gamma^{-1}$ двойных стоксовых потерь $2S$. Изменение ширины спектра во времени в области $T \ll \Gamma^{-1}$ также значительно и имеет характер затухающих колебаний.

* В [1] $a(\mu, z, y, v)$ выбрана несколько в ином виде, что ведет к малой асимметрии спектра. В точках $t = \bar{T}, 1,5\bar{T}, 2\bar{T}$ спектры полностью совпадают.

Для сравнения переходных спектров $I_1(\Omega, \eta, t)$ и $I_2(\Omega, \Delta T, T)$ произведем их конкретный расчет в простой модели с одним затухающим локальным колебанием:

$$S_t = S \cos \omega t \exp(-\Gamma t), \quad S_T = S \cos \omega T \exp(-\Gamma T),$$

$$m_t = \omega S \cos \omega t \exp(-\Gamma t), \quad m_T = \omega S \cos \omega T \exp(-\Gamma T).$$

Здесь ω и Γ — частота и константа затухания локального колебания (предполагается, что $\Gamma \ll \omega$). Результаты расчета показаны на рис. 2.

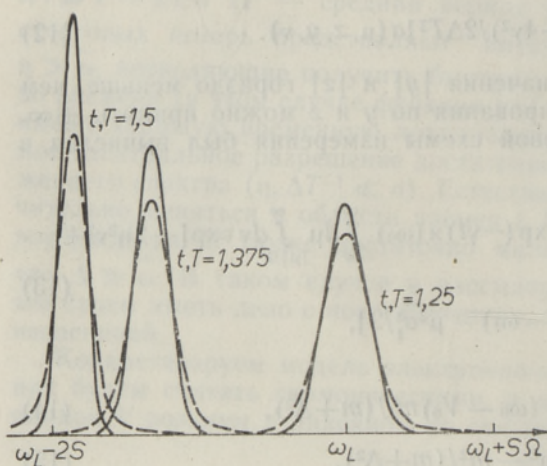


Рис. 2. Сравнение переходных спектров $I_1(\Omega, \eta, t)$ (пунктирная линия) и $I_2(\Omega, \Delta T, T)$ (сплошная линия). Стоксовы потери $S = 55\omega$, константа затухания локального колебания $\Gamma^{-1} = 20T = 40\pi/\omega$, $\Delta = \eta = \Delta T^{-1} = m^{1/2}/3$, $\gamma^{-1} = 10^4 T$. Времена t и T даны в периодах локального колебания T .

Видим, что поведение спектров $I_1(\Omega, \eta, t)$ и $I_2(\Omega, \Delta T, T)$ во времени аналогично: положения их максимумов совпадают, оба они симметричны, но спектр $I_1(\Omega, \eta, t)$ отличается от гауссиана, что особенно заметно на крыльях спектра, где спад более медленный (на рис. 2 нормировка спектров $I_1(\Omega, \eta, t)$ и $I_2(\Omega, \Delta T, T)$ одинакова).

Таким образом, схема измерения (расположение временного затвора относительно спектрального прибора) влияет на зависящий от времени спектр. Поэтому, рассчитывая конкретный экспериментальный спектр, надо учитывать не только спектральное разрешение и время срабатывания затвора, но и схему измерения.

Автор благодарен В. Хижнякову за постановку задачи и обсуждение результатов работы.

ЛИТЕРАТУРА

1. Хижняков В. В., Ребане И. К., Ж. эксперим. и теор. физ., 74, вып. 3, 885—896 (1978); Hижняков, V., Technical Report of ISSR, Ser. A, № 860 (1977).
2. Eberly, J. H., Wodkiewicz, K., J. Opt. Soc. Amer., 67, № 9, 1252—1261 (1977).
3. Saari, P., ENSV TA Toim., Füüs. Matem., 27, № 1, 109—111 (1978).
4. Courtens, E., Szöke, A., Phys. Rev. A, 15, № 4, 1588—1603 (1977).
5. Rousseau, D. L., Williams, P. F., J. Chem. Phys., 64, № 9, 3519—3537 (1976).
6. Süsse, K.-E., Vogel, W., Welsch, D.-G., Phys. status solidi (b), 99, 91—101 (1980).
7. Ребане И., Хижняков В., Изв. АН ЭССР, Физ. Матем., 30, № 1, 1—8 (1981).
8. Хижняков В., Изв. АН ЭССР, Физ. Матем., 31, № 1, 106—110 (1982).

MÕOTMISKEEMI MÕJU AJAST SÕLTUVATELE SPEKTRITELE

Tugeva elektroni-foononi vastasmõju korral on arvutatud lisanditsentri resonantse sekundaarkiirguse ajast sõltuvad spektrid kahes mõõtmiskeemis, mis erinevad teineteisest ajalise akna paiknemise poolest spektraalriista suhtes. On näidatud, et konkreetne skeem mõjutab mõõdetavat ajast sõltuvat spektrit.

INFLUENCE OF THE MEASUREMENT SCHEME ON TIME-DEPENDENT (TRANSIENT) SPECTRA

Transient spectra of resonance secondary emission of an impurity centre with strong electron-phonon interaction are calculated for two schemes: the time gate behind the spectral device and the time gate in front of the spectral device [1, 7]. Transient spectra are shown to depend on the scheme of measurement.

The transient spectra for a simple model of one damping local mode have been calculated. The behaviour of both spectra is similar in the following points:

1. The positions of their maxima coincide, performing the damping oscillations about the maximum of the ordinary luminescence. The initial amplitude of the oscillations approaches doubled Stokes losses.

2. The spectra are symmetric, the temporal change of the spectral widths has the feature of damping oscillations.

The difference of these spectra is the following: when the time gate is in front of the dispersive system, the transient spectrum is a Gaussian; whereas the time gate being behind the dispersive system, the definite deviations from the Gaussian shape are found which are especially noticeable in the wings of the spectrum.

