

А. РЕЙТСАКАС

ОБЛЕГЧЕНИЕ ПОИСКА НЕИСПРАВНОСТЕЙ ЭВМ ЕС 1052

A. REITSAKAS. ARVUTI EC 1052 VIGADE OTSIMISE HÖLBUSTAMINE

A. REITSAKAS. FACILITATION OF THE DIAGNOSTICS OF THE EC 1052 COMPUTER

(Представил Н. Алумяз)

Практический опыт эксплуатации ЭВМ ЕС 1052 показал, что проверку памяти ключей защиты (ПКЗ) и управление магнитной лентой (МЛ) можно и нужно производить с центрального пульта управления (ЦПУ).

Размещение переключателей на ЦПУ ЕС 1052 позволяет осуществлять формирование и проверку правильных контрольных разрядов оперативной памяти (ОП). После доработки, показанной на рис. 1, * появляется возможность одновременно с проверкой ОП в режиме записи вести запись разрядов (ЗК, 24—28) регистра записываемой информации (РЗИ) в ПКЗ. Тем самым обеспечивается не только формирование контрольных разрядов ПКЗ, но и проверка записи единиц и нулей в ПКЗ соответствующим подбором информации в РЗИ.

Во время проверки ОП с ЦПУ вместо сигналов записи в ПКЗ ТПР.КЛТ.УБ = 1 и ТЗТ.УБ = 1 подается потенциал ППКЗ, который

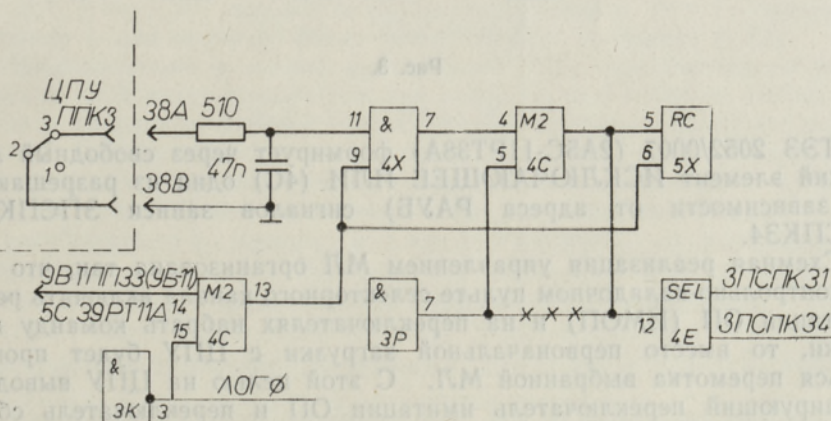
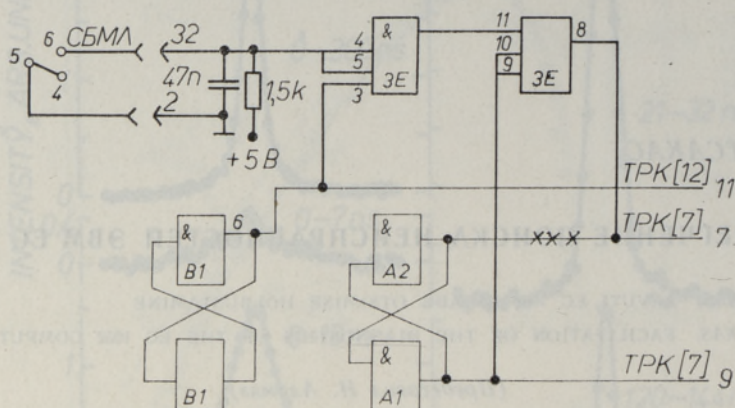


Рис. 1.

* Обозначения на рисунках соответствуют обозначениям в документации ЕС 1052; аннулируемые связи обозначены крестиками, а новые связи и элементы — жирными линиями.

ЦПУ КЛАВИША
ПРОВЕРКА ОП

ТЭЗ 5517/0064 (УЛ-17-5Е 12 РТ)



ЗАП

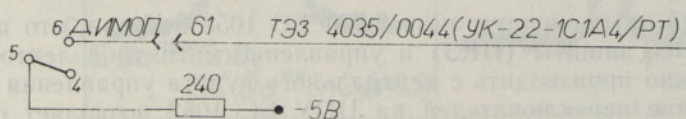


Рис. 2.

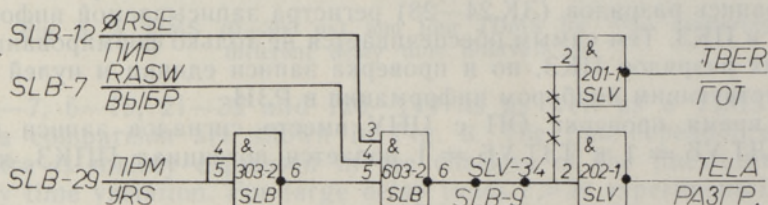


Рис. 3.

на ТЭЗ 2052/0007 (2А5С-11РТ38А) формирует через свободный логический элемент ИСКЛЮЧАЮЩЕЕ ИЛИ (4С) один из разрешающих (в зависимости от адреса РАУБ) сигналов записи ЗПСПКЗ1—ЗПСПКЗ4.

Схемная реализация управлением МЛ организована так, что если на контрольно-наладочном пульте селекторного канала включить режим имитации ОП (ИМОП) и на переключателях набрать команду перемотки, то вместо первоначальной загрузки с ЦПУ будет производиться перемотка выбранной МЛ. С этой целью на ЦПУ выводятся дублирующий переключатель имитации ОП и переключатель сброса готовности МЛ (ДИМОП И СБМЛ на рис. 2), которые позволяют осуществлять перемотку и перевод выбранной МЛ в состояние неготовности непосредственно с ЦПУ.

Сделаем несколько пояснений к схемам управления МЛ. Потенциал СБМЛ клапанируется триггером ТРК[К], который в командах управления устанавливается в положение «1», иначе во время старта фор-

мируется сигнал ЗАНЯТО. При наличии потенциала СБМЛ в стойке управления ЕС 5517 вместе с сигналом перемотки ПРМ вырабатывается сигнал перемотки и разгрузки ПИР. Одновременное наличие обоих сигналов в лентопротяжном механизме (ЛПМ) обеспечивает перемотку ленты и сброс готовности ЛПМ. Эти доработки показаны на рис. 2 и 3.

В качестве переключателя ДИМОП можно использовать свободные контакты клавиши ВЫКЛ набора ПРОВЕРКА ОП на ЦПУ, а для СБМЛ — свободные контакты клавиши ЗАП того же набора.

Рассмотренные доработки облегчают поиск неисправностей ЭВМ, прогон тестов и переход из тестового режима в рабочий, причем в рабочем режиме эти доработки никакого влияния на работу ЭВМ не оказывают.

Институт кибернетики
Академии наук Эстонской ССР

Поступила в редакцию
13/I 1981